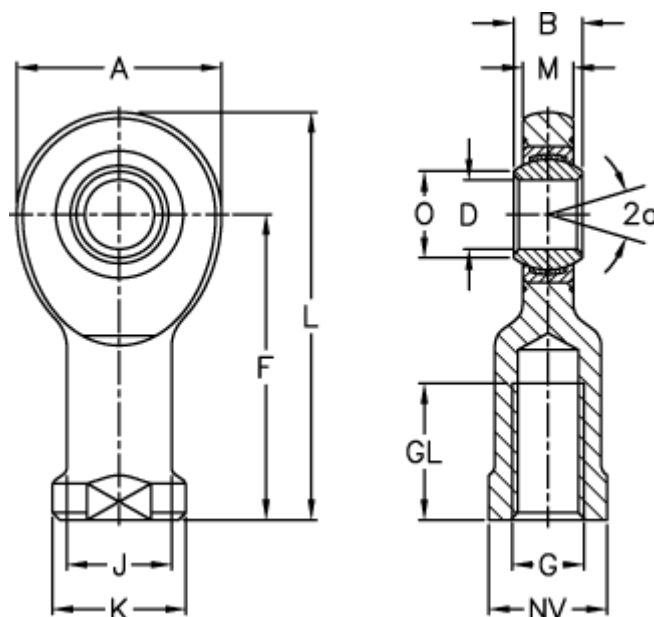


Varenummer: 03465050  
 Beskrivelse: Fluro Ledhoved EI 50D-2RS

## Mål



A	= 112	J	= 62
a (grader)	= 6	K	= 75
B	= 35	L	= 216
D	= 50	M	= 30
Dynamisk træk kN	= 295	NV	= 65
F	= 160	O	= 56
g	= M45x3	Statisk træk kN	= 320
GL	= 68	Vægt	= 3500